

INT-ADR

EXPANDÉR ADRESNÝCH VSTUPOV

int-adr_sk 05/14

Expandér INT-ADR umožňuje rozšírenie systému o maximálne 48 adresných vstupov. Obsluhuje detektory, v ktorých je nainštalovaný adresný modul CA-64 ADR-MOD. Expandér spolupracuje so zabezpečovacími ústredňami INTEGRA, INTEGRA Plus a CA-64.

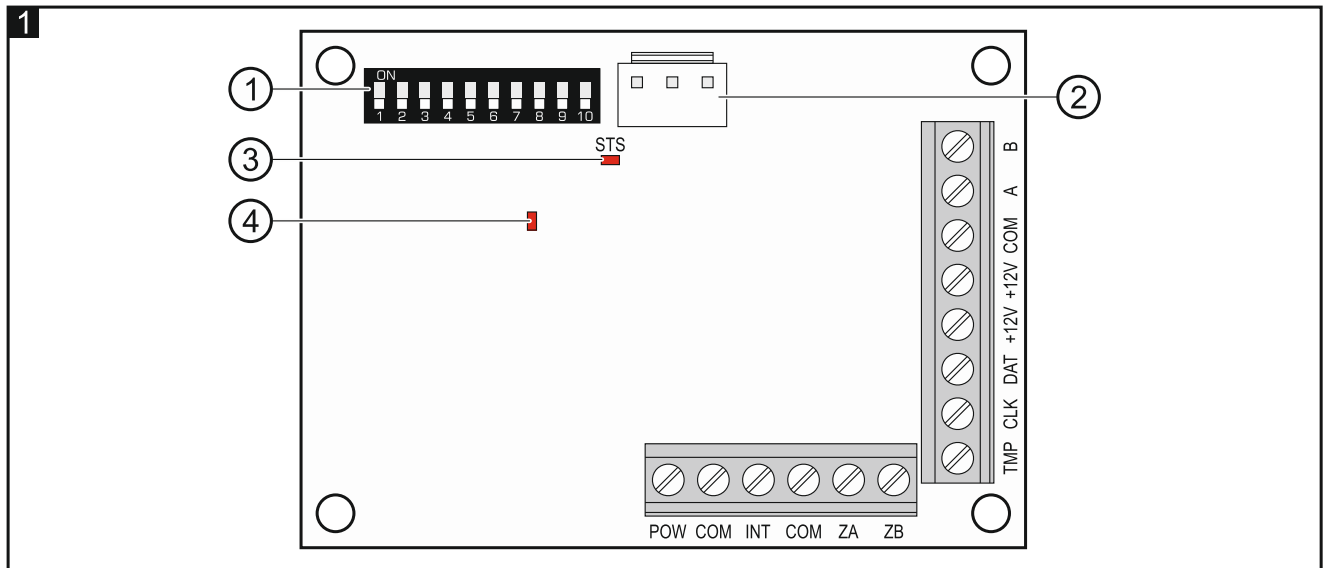


Ak je expandér pripojený na zabezpečovaciu ústredňu CA-64, nie je možné na ústredňu pripojiť iné moduly rozširujúce systém o dodatočné vstupy.

1. Vlastnosti

- Do 48 adresných vstupov.
- Obsluha detektorov typu NO a NC s nainštalovaným modulom CA-64 ADR-MOD.
- Dodatočný sabotážny vstup typu NC.
- Možnosť integrácie so zdrojom (činnosť v režime expandéra so zdrojom).
- Možnosť pripojenia na zbernicu RS-485 (aktualizácia firmvéru prostredníctvom zbernice).

2. Doska elektroniky



Vysvetlivky k obrázku 1:

- ① prepínače typu DIP-switch (pozri: PREPÍNAČE TYPU DIP-SWITCH).
- ② konektor na pripojenie zdroja (napr. APS-412). Ak je na konektor pripojený zdroj, bude expandér identifikovaný ako expandér so zdrojom.
- ③ LED-ka STS informuje o stave zdroja pripojeného na konektor:
svieti – zdroj pracuje správne,
bliká – zdroj hlási poruchu.

- ④ LED-ka informuje o stave komunikácie so zabezpečovacou ústredňou:
 svieti – bez komunikácie so zabezpečovacou ústredňou,
 bliká – správna komunikácia so zabezpečovacou ústredňou.

Popis svoriek:

- POW** - výstup +12 V DC určený na napájanie adresných modulov CA-64 ADR-MOD a detektorov.
COM - zem.
INT - vstup údajov z adresných modulov CA-64 ADR-MOD.
ZA, ZB - svorky určené na budúce využitie.
TMP - sabotážny vstup (NC) – ak sa nepoužíva, musí byť spojený so zemou napájania.
CLK - clock (komunikačná zbernica).
DAT - data (komunikačná zbernica).
+12V - vstup / výstup napájania +12 V DC.



Je zakázané pripájať napájanie na svorky, ak je na konektor na doske elektroniky pripojený zdroj.

- A, B** - zbernica RS-485.

3. Prepínače typu DIP-switch

Prepínače 1-5 slúžia na nastavenie adresy. Každý prepínač má zodpovedajúcu hodnotu. Na pozícii OFF je to hodnota 0. Hodnoty pridelené jednotlivým prepínačom na pozícii ON zobrazuje tabuľka 1. Suma hodnôt pridelených prepínačom 1-5 je adresa nastavená na module. Adresa musí byť iná, ako na ostatných moduloch pripojených na komunikačnú zbernicu zabezpečovacej ústredne.

Číslo prepínača	1	2	3	4	5
Hodnota	1	2	4	8	16

Tabuľka 1.

Prepínač 10 umožňuje určiť, ako bude expandér identifikovaný ústredňou (pozri: tabuľka 2) a koľko adries v systéme zaberie. Ak je prepínač nastavený na pozícii ON, expandér zaberie 6 adries (adresa nastavená na expandéri a 5 nasledujúcich). Súčasne bude pre expandér rezervovaných 48 vstupov v systéme. Ak je prepínač nastavený na pozícii OFF, expandér môže obsadiť od 1 do 6 adries a súčasne rezervovať od 8 do 48 vstupov (1 adresa = 8 vstupov). Počet obsadených adries a rezervovaných vstupov závisí od počtu pripojených adresných modulov a na nich nastavených adries (pozri: tabuľka 3). Treba zachovať kontinuitu adresovania modulov a vyhnúť sa medzerám, nakoľko stačí jeden modul z adresou zo skupiny 8 adries, aby bola rezervovaná 1 adresa a 8 vstupov.

		Identifikácia zariadenia	
		expandér bez zdroja	expandér zo zdrojom
Pozícia prepínača	ON	INT-ADRPS / CA-64 ADR	
	OFF	INT-ADR	INT-ADRPS / CA-64 ADR

Tabuľka 2.

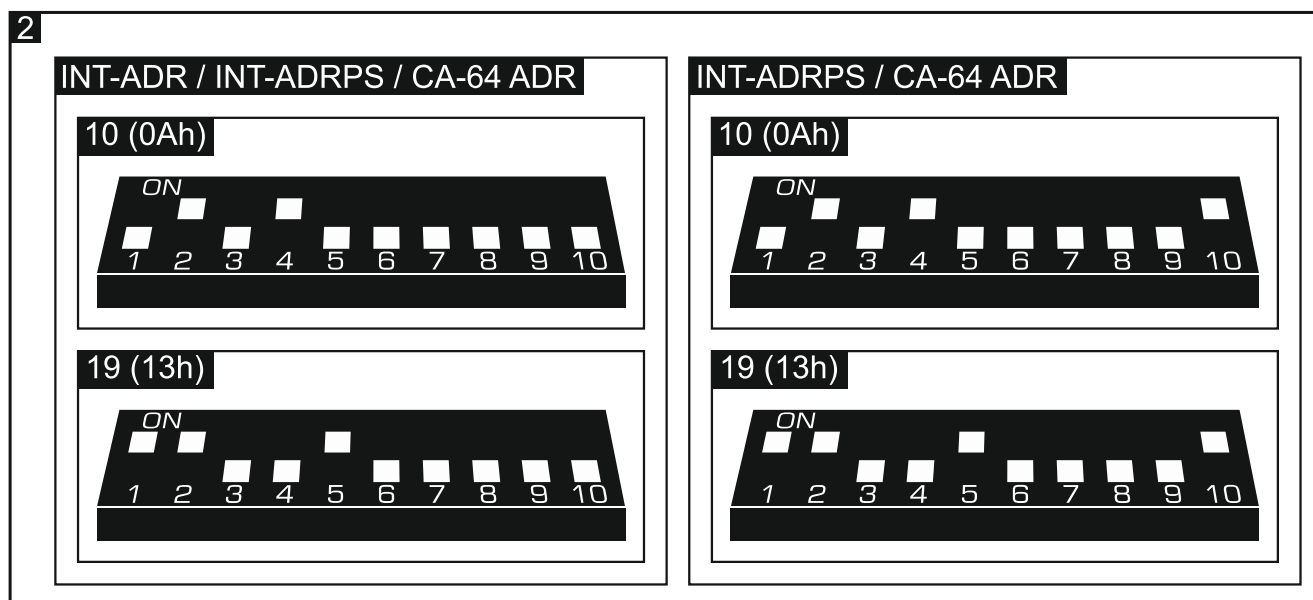
Upozornenia:

- *Expandér je identifikovaný ako INT-ADR / INT-ADRPS ústredňou INTEGRA / INTEGRA Plus s firmvérom 1.12 alebo novším.*
 - *Prepínač 10 treba nastaviť na pozíciu ON, ak je expandér pripojený na ústredňu:*
 - CA-64;
 - INTEGRA / INTEGRA Plus s programovou verziou skoršou ako 1.12, ak nie je na konektor na doske elektroniky pripojený zdroj.
- Ak bude prepínač nastavený na pozíciu OFF, ústredňa nebude expandér identifikovať.*
- *Ak nie je na konektor na doske elektroniky pripojený zdroj, a expandér bol identifikovaný ako INT-ADRPS / CA-64 ADR, nebudú hlásené poruchy týkajúce sa zdroja.*
 - *Pre expandér treba ponechať zodpovedajúci počet voľných adries. Ak sa počas identifikácie ukáže, že adresy potrebné pre expandér sú už obsadené, skončí sa identifikácia neúspechom (ústredňa bude informovať, že dve zariadenia majú také isté adresy).*

Adresy modulov CA-64 ADR MOD	Adresy pre expandér v systéme
0-7	adresa nastavená na prepínačoch
8-15	adresa nastavená na prepínačoch +1
16-23	adresa nastavená na prepínačoch + 2
24-31	adresa nastavená na prepínačoch + 3
32-39	adresa nastavená na prepínačoch + 4
40-48	adresa nastavená na prepínačoch + 5

Tabuľka 3.

Na obrázku 2 sú zobrazené príklady nastavenia prepínačov typu DIP-switch.



4. Montáž a spustenie



Všetky elektrické prepojenia treba vykonávať pri vypnutom napájaní.

Expandér je určený na inštaláciu v uzatvorených miestnostiach s normálnou vlhkosťou ovzdušia.

1. Pripevniť dosku elektroniky expandéra do skrinky.
2. Pomocou mikroprepínačov typu DIP-switch nastaviť adresu expandéra a určiť, ako má byť identifikovaný.
3. Svorky CLK, DAT a COM prepojiť so zodpovedajúcimi svorkami komunikačnej zbernice zabezpečovacej ústredne (pozri: inštalačná príručka zabezpečovacej ústredne). Na vykonanie prepojenia sa odporúča použiť netienený kábel. Pri použití kábla typu „krútené páry“, treba pamätať, že jedným párom krútených vodičov sa nesmú ťahať signály CLK (clock) a DAT (data). Vodiče musia byť vedené v jednom kábli.
4. Ak má expandér kontrolovať sabotážny kontakt skrinky, pripojiť vodiče sabotážneho kontaktu na svorky TMP a COM. Ak expandér nemá kontrolovať sabotážny kontakt skrinky, treba svorku TMP prepojiť so svorkou COM expandéra.
5. Na expandér pripojiť adresné detektory (pozri: PRIPOJENIE ADRESNÝCH DETEKTOROV).
6. V závislosti od vybraného spôsobu napájania expandéra, pripojiť zdroj na konektor na doske elektroniky expandéra alebo pripojiť vodiče napájania na svorky +12V a COM (expandér môže byť napájaný priamo zo zabezpečovacej ústredne, z expandéra so zdrojom alebo zo zdroja).



Expandér nemôže byť súčasne napájaný z oboch zdrojov.

7. Zapnúť napájanie zabezpečovacieho systému.
8. V zabezpečovacej ústredni spustiť funkciu identifikácie. Po identifikácii expandéra dostanú adresné vstupy zodpovedajúce čísla v zabezpečovacom systéme (pozri: ČÍSLOVANIE ADRESNÝCH VSTUPOV). Ústredňa kontroluje prítomnosť identifikovaných modulov. Odpojenie zariadenia z komunikačnej zbernice, zmena polohy prepínačov DIP-switch alebo výmena za taký istý modul s rovnako nastavenými prepínačmi DIP-switch spustí alarm sabotáže.

Pozor: Stav adresných vstupov je expandérom kontrolovaný každých 200 ms. Počas programovania citlivosti vstupu sa nesmú zadávať hodnoty menšie ako 200 ms.

5. Pripojenie adresných detektorov

Adresný detektor je detektor s nainštalovaným modulom CA-64 ADR-MOD. Rozmery modulu umožňujú jeho montáž do krytu detektora.

Maximálna vzdialenosť adresného detektora od expandéra môže byť 1000 m. Tabuľka 4 zobrazuje požiadavky týkajúce sa vodičov zeme v prípade použitia vodičov s prierezom 0,5 mm.

Vzdialenosť od expandéra	Počet paralelne pripojených vodičov
do 200 m	1
200-400 m	2
400-600 m	3
600-1000 m	4

Tabuľka 4.

Adresné moduly a detektory musia byť napájané z výstupu POW expandéra. V prípade, keď suma prúdov odoberaných adresnými modulmi a detektormi prekračuje výkon zdroja pripojeného na expandér, môžu byť detektory napájané z iného zdroja (ale nie adresné moduly).

Zem napájania adresných modulov a zem napájania detektorov treba ťahať osobitnými vodičmi.

Na jednu svorku alarmového výstupu detektora treba pripojiť tú istú zem, ako na adresný modul. Druhú svorku alarmového výstupu detektora treba pripojiť na modrý vodič adresného modulu.

Sabotážny kontakt detektora môže byť pripojený na osobitný sabotážny obvod (adresný vstup treba naprogramovať ako NO alebo NC) alebo môže byť pripojený sériovo v obvode napájania adresného modulu (adresný vstup treba naprogramovať ako 2EOL/NO alebo 2EOL/NC).

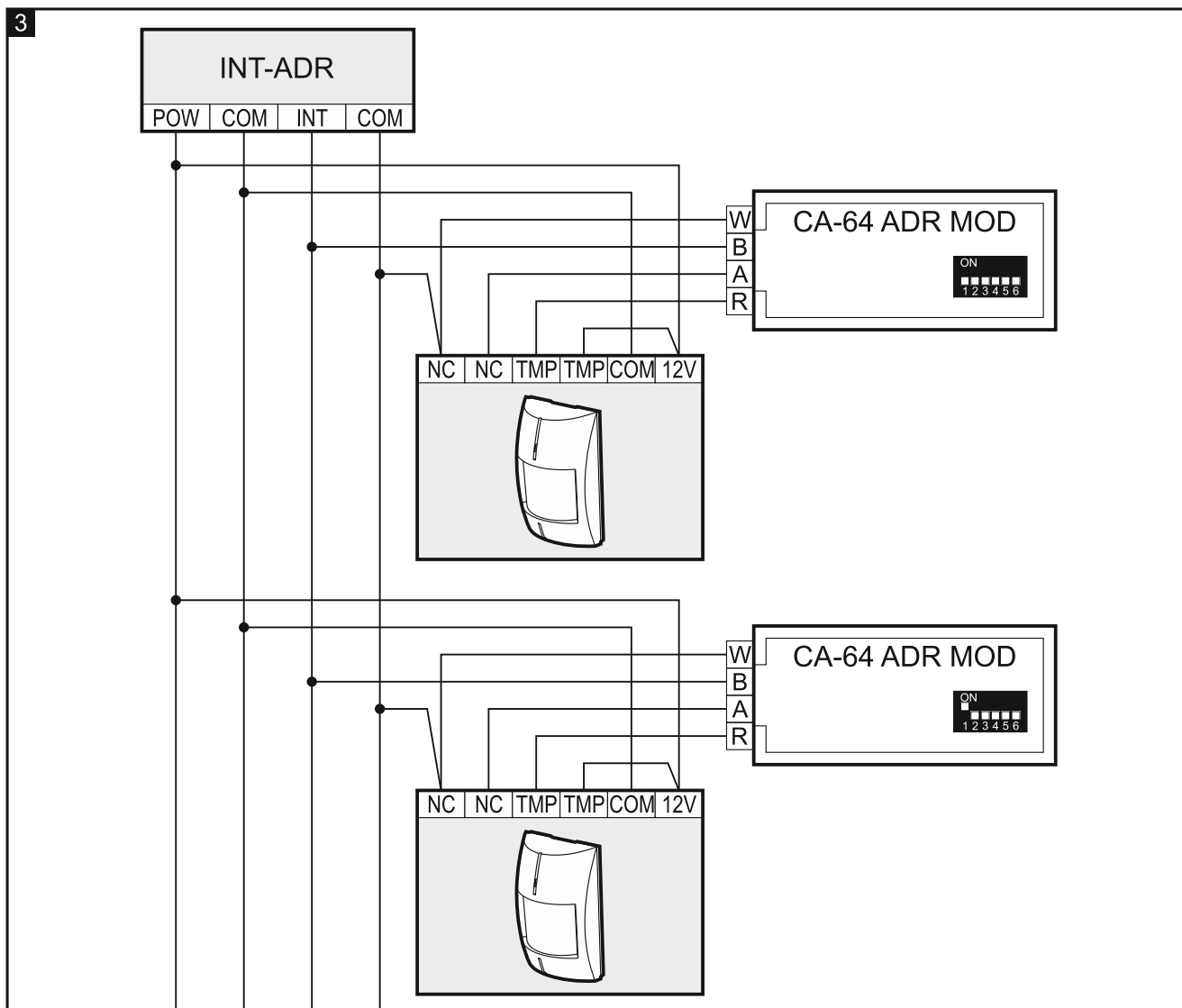
Obrázok 3 zobrazuje spôsob pripojenia adresných modulov a detektorov na expandér, keď má byť stav sabotážnych kontraktov detektorov kontrolovaný expandérom. Vodiče adresného modulu sú na obrázku zobrazené nasledujúcim spôsobom:

W – biely vodič (zem),

B – čierny vodič (výstup dát),

A – modrý vodič (vstup kontrolujúci stav detektora),

R – červený vodič (vstup napájania).



6. Číslovanie adresných vstupov

Číslo adresného vstupu závisí od adresy nastavenej na module CA-64 ADR-MOD. Na nastavenie adresy slúži 6 prepínačov typu DIP-switch. Každý prepínač má priradenú číselnú hodnotu. Na pozícii OFF je to 0. Číselné hodnoty priradené jednotlivým prepínačom na pozícii ON zobrazuje tabuľka 5. Suma hodnôt priradených prepínačom 1-6 je adresa nastavená na module. Treba nastaviť adresy z rozsahu 0-47. Moduly s vyššími adresami nie sú obsluhované. Na každom module musí byť nastavená iná adresa. Ak je na dvoch moduloch nastavená tá istá adresa, budú dva adresné detektory priradené k tomu istému vstupu.

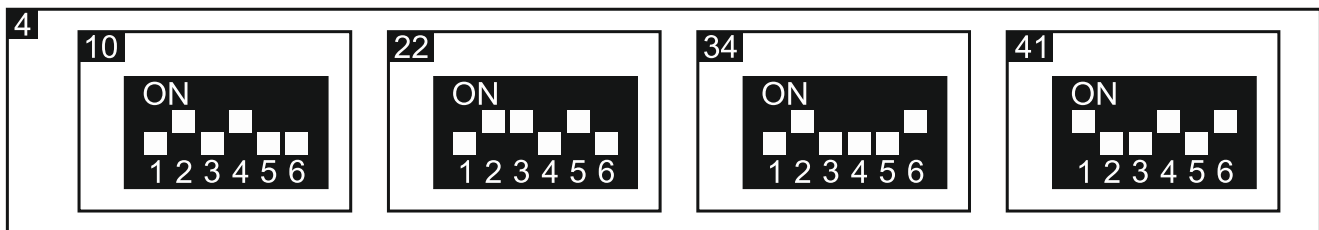
Číslo prepínača	1	2	3	4	5	6
Hodnota	1	2	4	8	16	32

Tabuľka 5.

Upozornenia:

- Ústredňa INTEGRA 24 môže byť rozšírená o maximálne 16 adresných vstupov (treba nastaviť adresy z rozsahu 0-15).
- Ústredňa INTEGRA 32 môže byť rozšírená o maximálne 24 adresných vstupov (treba nastaviť adresy z rozsahu 0-23).

Obrázok 4 zobrazuje príklady nastavenia adres na moduloch CA-64 ADR-MOD.



Spolupráca so zabezpečovacou ústredňou CA-64

Číslo, ktoré dostane adresný vstup v systéme, sa určuje priradením číslice 17 k adrese nastavenej na module CA-64 ADR-MOD.

Spolupráca s ústredňou INTEGRA / INTEGRA Plus

Ústredne zo série INTEGRA majú rozličný počet vstupov na hlavnej doske. Na ústredňu INTEGRA / INTEGRA Plus môžu byť okrem expandéra INT-ADR pripojené aj iné moduly rozširujúce počet vstupov. Vstupy na expandéroch s nižšími adresami ako dostanú v systéme nižšie čísla ako vstupy na expandéroch s vyššími adresami. Spomenuté činitele majú vplyv na číslovanie adresných vstupov. Napríklad, ak sú na ústredňu INTEGRA128 (16 vstupov) pripojené dva expandéry vstupov INT-E (2 x 8 vstupov) s nižšími adresami, ako je adresa nastavená na expandéri INT-ADR, dostanú adresné vstupy čísla od 33 vyššie.

7. Aktualizácia firmvéru expandéra

Pripojiť expandér pomocou zbernice RS-485 na prevodník ACCO-USB, a prevodník na počítač (pozri: manuál na prevodník ACCO-USB). Na stránke www.satel.pl sa nachádza program na aktualizáciu firmvéru a podrobný popis procedúry aktualizácie.

8. Technické informácie

Napätie napájania	12 V DC \pm 15%
Odber prúdu v pohotovostnom režime.....	30 mA
Maximálny odber prúdu	35 mA
Zaťažiteľnosť výstupu +12V	2,5 A / 12 V DC
Zaťažiteľnosť výstupu POW.....	2,5 A / 12 V DC
Trieda prostredia podľa EN 50130-5.....	II
Pracovná teplota	-10 °C...+55 °C
Maximálna vlhkosť ovzdušia	93 \pm 3%
Rozmery	80 x 57 mm
Hmotnosť	35 g

Vyhlásenie o zhode je dostupné na adrese www.satel.eu/ce

SATEL sp. z o.o. • ul. Schuberta 79 • 80-172 Gdansk • POLSKO
info@satel.pl
www.satel.eu

Preklad vyhotovila spoločnosť HDSecurity, s.r.o., Hviezdna 38, 821 06 Bratislava, www.hdsecurity.sk